

Instant Pot®

Friteuză cu aer Vortex 5L
CU CLEARCOOK ȘI ȘTERGERE A MIROSURILOR



Ghid introductiv

- 1 Bun venit
- 2 Ce se află în cutie
- 3 Utilizarea Vortexului
- 4 Configurarea inițială
- 6 Măsurile de siguranță importante
- 11 Garanție

Bine ați venit la noua friteuză cu aer Instant Pot™ Vortex de 5 l cu Clearcook și OdorErase

Bine ați venit în lumea Instant Chefs acasă. Suntem încântați să vă invităm să începeți călătoria culinară cu Instant Pot Brands!

Sperăm să vă îndrăgostiți de friteuza instant cu aer și să vă bucurați de ea în bucătărie ani de acum înainte.



Scanați pentru a începe!

Pentru a vă face experiența culinară cu Instant cât mai ușoară posibil, am creat 4 pași simpli cu videoclipuri explicative care să vă ghideze. Scanați codul QR și urmați pașii pentru a deveni un Chef Instant în cel mai scurt timp! www.instantpot.co.uk/get-started



Descărcați Manualul de utilizare complet

Pentru instrucțiuni și informații mai detaliate, scanați codul QR pentru a descărca Manualul de utilizare complet.

instantpot.co.uk/manuale-de-produs/

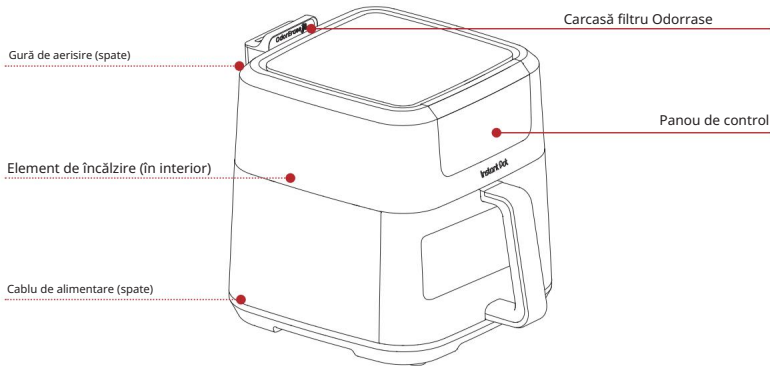


Ai nevoie de inspirație?

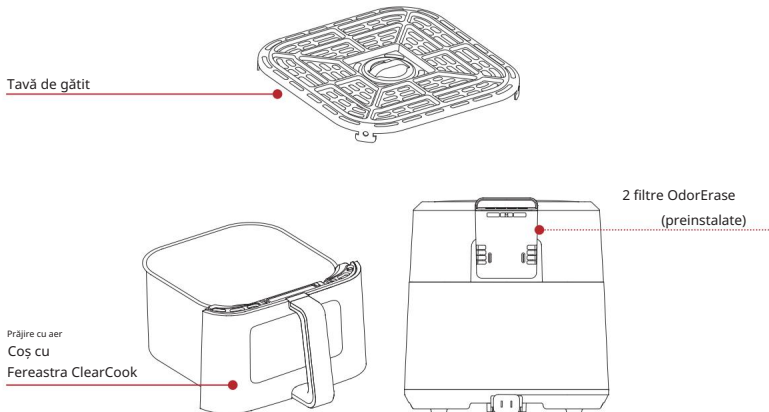
Descarcă aplicația Instant Connect pentru a accesa peste 1000 de idei de rețete.

CE ESTE ÎN CUTIE

Friteuză cu aer



Piese + accesorii



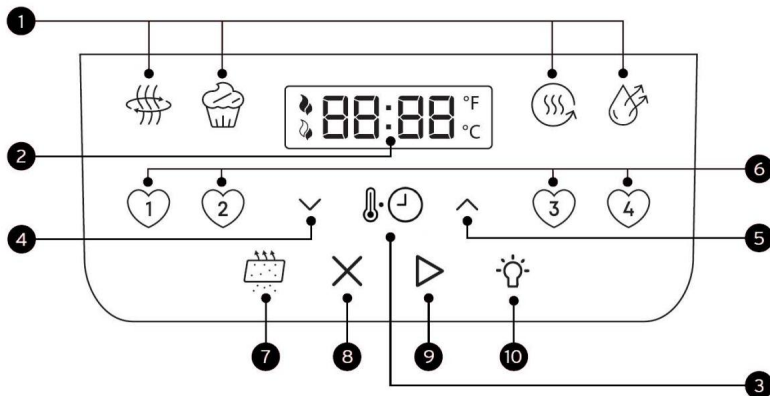
Ilustrațiile sunt doar cu titlu de referință și pot diferi de produsul real.

Nu uita să reciclezi! Am conceput acest ambalaj având în vedere sustenabilitatea. Te rog să reciclezi tot ce poate fi reciclat acolo unde locuiești.

UTILIZAREA VORTEXULUI

Panou de control

Am conceput panoul de control astfel încât să fie ușor de utilizat și de citit.



1. Programe inteligente

- Prăjire cu aer
- Coacere
- Reîncălzire
- Deshidratare

2. Afişaj de stare

- Timp de gătire
- Temperatură de gătire
- Scală de temperatură
- Mesaje
- Coduri de eroare

3. Temperatură/Timp

4. Reducere setări

5. Creștere setări

6. Favorite

7. Înlocuiți filtrul

8. Anulați

9. Incepeți

10. Lumină

CONFIGURAREA ÎNINIȚIALĂ

Despacheta

1. Scoateți noua friteuză cu aer din cutie.
2. Îndepărtați toate materialele de ambalare din interiorul și din jurul friteuzei cu aer.
3. Asigurați-vă că ați scos toate accesoriile din interiorul camerei cuptorului.
4. Nu îndepărtați autocolantele de avertizare de siguranță sau eticheta cu specificațiile tehnice de pe friteuza cu aer.

Curățați înainte de utilizare

1. Ștergeți interiorul cu o cârpă umedă. Folosiți o cârpă curată și moale pentru a usca.
2. Spălați accesoriile cu apă fierbinte și detergent de vase. Clătiți cu apă caldă și curată, și folosiți o cârpă moale pentru a usca.

Plasament

1. Așezați friteuza cu aer cald pe o suprafață stabilă și plană, departe de materiale combustibile și surse externe de căldură. Nu așezați friteuza cu aer deasupra unui alt aparat.
2. Asigurați-vă că lăsați cel puțin 13 cm spațiu deasupra și în jurul tuturor laturilor aparatului pentru a permite un flux de aer suficient.

Test de funcționare

Înainte de a utiliza noua friteuză cu aer pentru prima dată, ar trebui să efectuați o probă de funcționare pentru a vă asigura că unitatea funcționează corect.

Pentru a efectua o rulare de probă:

1. Conectați friteuza cu aer la o priză electrică. Afișajul arată OFF.
2. Introduceți coșul Air Fry, dar nu adăugați alimente.
3. Apăsăți Air Fry.
4. Apăsăți Temp/Time și folosiți săgețile Creștere sau Descreștere pentru a regla timpul de gătire. temperatură până la 205°C
5. Apăsăți din nou Temp/Time și utilizați săgețile Creștere sau Descreștere pentru a regla timpul de gătire până la 18 minute.
6. Apăsăți Start.
7. Când afișajul afișează Adăugare aliment, așteptați 10 secunde pentru ca programul să pornească automat. reluati (nu adăugați niciun aliment).
8. Când afișajul afișează Turns Food (Întoarce Mâncarea), așteptați 10 secunde pentru ca programul să se termine. relua automat.
9. După ce sesiunea de gătit este terminată, lăsați unitatea să se răcească.

Acum ești gata să gătești mâncare în friteuza cu aer Instant Pot!

Favorite

Puteți salva până la 4 setări de gătit ca Favorite pentru acces la rețete printr-o singură atingere.

Salvarea favoritelor

1. Selectați orice program Smart și configurați-l conform rețetei dumneavoastră.
2. Când sunteți mulțumit de setări, apăsați orice tastă Favorite timp de 3 secunde pentru a salva program. Programul dumneavoastră personalizat este gata de utilizare oricând doriți.









Puteți înlocui o rețetă favorită salvată cu o rețetă nouă repetând acești pași.

1. Apăsați tasta Favorite pe care doriți să o utilizați.
2. Apăsați Start pentru a începe. Afișajul afișează setările pe care le-ați salvat.

Dacă apăsați o tastă Favorite care nu a fost salvată ca Favorite, afișajul clipește Not Set de 3 ori și revine la ecranul anterior.

Deshidratare Favorite Temp/Timp Anulare

Familiarizați-vă cu pictogramele

Prăjire cu aer	Coace	Reincălzire	Deshidratare	Favorite	Temp/Timp	Anulare	Început
							



Descărcați Manualul de utilizare complet

Pentru informații mai detaliate și instrucțiuni despre utilizarea Instant Pot, vă rugăm să citiți Manualul de utilizare complet.

instantpot.co.uk/manuale-de-produs/

Specificații ale produsului

Model	Volum	WAȚI	Putere	Greutate Dimensiuni
INAFB53-BK	5 litri	1250-1500	220-240V~ 50-60Hz	3,93 kg cm: 34,8 L x 26,7 l x 27,9 Ț

Instrucțiuni de siguranță

La Instant™ , Dorim să vă simțiți confortabil folosind produsele noastre. Această friteuză instant cu aer a fost concepută avându-vă în minte pe dumneavoastră și siguranța dumneavoastră.

Citiți toate instrucțiunile înainte de utilizare și utilizați acest aparat numai conform instrucțiunilor. Nerespectarea acestor măsuri de siguranță importante poate duce la vătămări corporale și/sau daune materiale și va anula garanția.

Când utilizați aparate electrice, trebuie respectate întotdeauna măsurile de siguranță de bază pentru a reduce riscul de incendiu, electrocutare și vătămare corporală.

IMPORTANT MĂSURI DE GARANTARE

CITIȚI TOATE INSTRUCȚIUNILE

Plasament

AȘEZAȚI aparatul doar pe un blat. Folosiți întotdeauna aparatul pe o suprafață stabilă, necombustibilă și plană.

NU așezați aparatul pe sau în apropierea unui aragaz pe gaz sau electric încins sau a unui cuptor încins.

NU utilizați aparatul în apropierea apei sau a flăcării.

NU utilizați în aer liber. A se păstra ferit de lumina directă a soarelui.

NU așezați pe nimic care ar putea bloca orificiile de ventilație ale aparatului. Asigurați-vă că toate piesele sunt uscate și fără resturi alimentare înainte de utilizare.

⚠️ WARNING

Uz general

NU atingeți suprafețele fierbinți ale aparatului sau alte accesorii în timpul sau imediat după gătire, deoarece acestea vor fi fierbinți.

FOLOSIȚI mânerele și butoanele aparatului.

FOLOSIȚI mănuși de bucătărie atunci când scoateți accesoriile.

AȘEZAȚI accesoriile fierbinți pe o suprafață rezistentă la căldură sau pe o plită de gătit.

NU acoperiți accesoriile sau nicio parte a aparatului cu folie. Acest lucru va cauza supraîncălzirea cuptorului.

NU mutați aparatul în timp ce este în funcțiune.

Acest aparat poate fi utilizat de copii cu vârsta de 8 ani și peste și de persoane cu capacități fizice, senzoriale sau mentale reduse sau fără experiență și cunoștințe, dacă au fost supravegheați sau au fost instruiți cu privire la utilizarea aparatului în siguranță și dacă înțeleg pericolele implicate.

Copiii nu se vor juca cu aparatul. Curățarea și întreținerea de către utilizator nu trebuie efectuate de către copii fără supraveghere.

NU utilizați aparatul în alte scopuri decât cele casnice.
Nu este destinat utilizării comerciale.

NU lăsați aparatul nesupravegheat în timp ce este în uz.

NU utilizați aparatul mai mult de 60 de minute într-o perioadă de 2 ore.

Precauții privind prăjirea cu aer

Când friteuza cu aer este în funcțiune, aerul cald este eliberat prin orificiile de ventilație. Țineți mâinile și fața la o distanță sigură de orificiile de ventilație și fiți extrem de atenți atunci când scoateți accesoriile fierbinți din aparat. Nerespectarea acestei instrucțiuni poate duce la vătămări corporale sau daune materiale.

În timpul gătitului, temperatura internă a aparatului atinge câteva sute de grade. Pentru a evita vătămarile corporale, nu introduceți niciodată mâinile neprotejate în interiorul aparatului până când acesta nu s-a răcit la temperatura camerei.

⚠️ WARNING

NU folosiți o oală cu strat ceramic sau din gresie pentru prăjirea cu aer.

NU blocați orificiile de ventilație ale friteuzei cu aer cald. Lăsați cel puțin 13 cm de spațiu în jurul friteuzei atunci când este utilizată.

NU așezați aparatul pe o sobă încinsă.

NU utilizați aparatul pe sau în apropierea materialelor combustibile, cum ar fi fețe de masă și perdele.

NU acoperiți orificiile de ventilație în timp ce friteuza cu aer este în funcțiune. Acest lucru va împiedica gătitul uniform și poate deteriora aparatul.

NU umpleți prea mult friteuza cu aer. Umplerea excesivă poate face ca alimentele să intre în contact cu elementul de încălzire, ceea ce poate provoca incendii, daune materiale și/sau vătămări corporale.

NU turnați ulei în recipientul de gătit. Dacă este necesar, pulverizați ușor alimentele cu spray de gătit antiaderent. Utilizarea uleiului de gătit poate duce la vătămări corporale și/sau daune materiale.

Fiți precauți cu recipientele de gătit fabricate din alte materiale decât metalul sau sticla. Nerespectarea acestei reguli poate duce la incendiu, vătămări corporale și/sau daune materiale.

Dacă unitatea emite fum negru în timpul utilizării, apăsați Anulare și deconectați imediat aparatul de la priză. Așteptați până când fumul se oprește înainte de a deschide ușa/coșul, apoi curățați bine. Pentru informații suplimentare, consultați secțiunea „Depanare” din Manualul de utilizare.

Fiți extrem de precauți atunci când mutați aparatul care conține uleiuri sau alte lichide fierbinți.

Fiți extrem de precauți atunci când scoateți tava sau aruncați grăsimea fierbinte.

NU utilizați acest aparat pentru prăjirea alimentelor în baie de ulei.

Accesorii

FOLOSIȚI doar accesorii sau atașamente autorizate de Instant Pot Brands. Utilizarea pieselor, accesoriilor sau atașamentelor nerecomandate de producător poate cauza risc de electrocutare sau alte vătămări corporale, incendiu și/sau daune materiale.

⚠️ WARNING

NU utilizați accesoriile incluse într-un cuptor cu microunde, prăjitor de pâine, cuptor cu convecție sau convențional sau pe o plită ceramică, o serpentina electrică, un aragaz pe gaz sau un grătar de exterior.

Îngrijire și depozitare

Lăsați aparatul să se răcească la temperatura camerei înainte de curățare sau depozitare.

NU depozitați niciun material în aparat atunci când nu este utilizat.

NU așezați materiale combustibile în aparat, cum ar fi hârtie, carton, plastic, polistiren sau lemn.

NU curățați aparatul cu bureți abrazivi metalici sau lână de oțel.

Bucăți se pot rupe și pot atinge componentele electrice, provocând risc de electrocutare, arsuri sau rănire.

Cablu de alimentare

Este furnizat un cablu de alimentare scurt pentru a reduce pericolele rezultate din apucare, încurcare și împiedicare. Acest aparat are un ștecher cu împământare cu 3 pini. Pentru a reduce riscul de electrocutare:

Conectați cablul de alimentare DOAR la o priză electrică cu împământare.

NU îndepărtați PĂMÂNTUL.

NU lăsați cablul de alimentare să atârne peste marginile meselor sau blatului de lucru și NU să atingă suprafețe fierbinți sau flacăra deschisă, inclusiv plita.

NU utilizați prize de curent sub blat.

NU utilizați cu prelungitoare, convertoare sau adaptoare de curent, temporizatoare sau sisteme de telecomandă separate.

Dacă cablul de alimentare este deteriorat, acesta trebuie înlocuit de către producător, agentul său de service sau persoane cu calificare similară pentru a evita un pericol.

Dacă unitatea include un cablu de alimentare detașabil:

Pentru conectare, atașați întotdeauna ferm cablul de alimentare la priza aparatului, apoi introduceți cablul de alimentare în orificiul prizei de perete.

⚠️ WARNING

Precauții electrice

Aparatul conține componente electrice care prezintă pericol de electrocutare. Nerespectarea acestor instrucțiuni poate duce la electrocutare și/sau deces.

Pentru a evita electrocutarea:

Pentru a deconecta, selectați Anulare, apoi scoateți ștecherul din sursa de alimentare. Deconectați întotdeauna ștecherul atunci când nu îl utilizați, precum și înainte de a adăuga sau scoate piese sau accesorii și înainte de curățare. Pentru a deconecta, prindeți ștecherul și trageți-l din priză. Nu trageți niciodată de cablul de alimentare.

Lăsați unitatea să se răcească înainte de a adăuga sau scoate piese sau accesorii.

INSPECTAȚI în mod regulat aparatul și cablul de alimentare.

NU utilizați aparatul dacă cablul de alimentare sau ștecherul este deteriorat sau după ce aparatul funcționează defectuos, a fost scăpat pe jos sau deteriorat în vreun fel. Pentru asistență, contactați Serviciul Clienți prin e-mail la adresa UKSupport@instantpot.com (dacă vă aflați în Regatul Unit) sau EUSupport@instantpot.com (dacă vă aflați în UE).

NU încercați să scoateți alimente în timp ce aparatul este conectat la o priză electrică, deoarece acest lucru poate provoca electrocutare, arsuri sau alte vătămări corporale și/sau daune materiale.

NU încercați să reparați, să înlocuiți sau să modificați componentele aparatului, deoarece acest lucru poate provoca electrocutare, incendiu sau vătămări corporale și va anula garanția.

NU modificați niciunul dintre mecanismele de siguranță, deoarece acest lucru poate duce la vătămări corporale și/sau daune materiale.

NU introduceți cablul de alimentare, ștecherul sau aparatul în apă sau în alte lichide.

NU clătiți aparatul sub robinet.

NU utilizați aparatul în alte sisteme electrice decât 220-240 V ~ 50-60 Hz.

PĂSTRAȚI ACESTE INSTRUCȚIUNI

GARANȚIE

Instant Brands (EMEA) Limited, Instant Brands (Ireland) Limited și Instant Pot Brands (denumite colectiv „Compania”) garantează că acest aparat nu prezintă defecte de fabricație și materiale, în condiții de utilizare casnică normală, pentru o perioadă de un (1) an de la data achiziției inițiale. Această garanție limitată se extinde numai la cumpărătorul inițial și la utilizarea aparatului în Regatul Unit și UE și trebuie achiziționată de către un distribuitor autorizat al Instant Pot Brands. Această garanție nu acoperă utilizarea aparatului în afara Regatului Unit și UE.

Dovada datei achiziției inițiale și, dacă este solicitat, returnarea aparatului dumneavoastră sunt necesare pentru a beneficia de servicii în cadrul acestei Garanții Limitate. Cu condiția ca acest aparat să fie utilizat și întreținut în conformitate cu instrucțiunile scrise incluse împreună cu aparatul (care sunt disponibile și pe instantpot.co.uk), Compania va, la discreția sa exclusivă: (i) repara defectele de materiale și de fabricație; sau (ii) înlocui aparatul. În cazul în care aparatul este înlocuit, Garanția Limitată pentru aparatul de schimb va expira la 12 luni de la data achiziției inițiale de către consumator (numai în Regatul Unit).

Compania nu este responsabilă pentru costurile de transport pentru servicii în garanție.

Limitări și excluderi

Orice modificare sau tentativă de modificare a aparatului dumneavoastră poate interfera cu funcționarea în siguranță a acestuia și poate duce la vătămări corporale grave și daune materiale. Orice modificare sau tentativă de modificare a aparatului dumneavoastră sau a oricărei părți a acestuia va anula garanția, cu excepția cazului în care astfel de modificări sau modificări au fost autorizate în mod expres de către Companie.

Această garanție nu acoperă (1) uzura normală; (2) daunele rezultate din neglijența, utilizarea nerezonabilă sau greșită a aparatului, asamblarea sau dezasamblarea necorespunzătoare, utilizarea contrară instrucțiunilor de utilizare, neefectuarea întreținerii rezonabile și necesare, evenimentele forțate (cum ar fi incendii, inundații, uragane și tornade) sau reparațiile sau modificările efectuate de oricine, cu excepția cazului în care sunt indicate și autorizate în mod expres de către Companie; și (3) reparațiile în care aparatul dumneavoastră este utilizat în alt scop decât cel casnic normal și într-un mod contrar instrucțiunilor de utilizare sau operator publicate.

În măsura permisă de legislația aplicabilă, răspunderea Companiei, dacă există, pentru orice aparat sau piesă presupus defectă se va limita la repararea sau înlocuirea aparatului sau a unei părți a acestuia și nu va depăși prețul de achiziție al unui aparat de schimb comparabil.

Cu excepția cazurilor prevăzute în mod expres în prezentul document și în măsura permisă de lege, (1) Compania nu oferă nicio garanție, condiție sau declarație, expresă sau implicită, privind uzanța, obiceiurile comerciale sau de altă natură, cu privire la aparatul sau piesele acoperite de această garanție și (2) Compania nu va fi responsabilă sau răspunzătoare pentru daune indirecte, incidentale sau consecutive care decurg din sau în legătură cu utilizarea sau performanța aparatului sau pentru daune legate de orice pierdere economică, pierdere de proprietate, pierdere de venituri sau profituri, pierdere a utilizării sau utilizării, costuri de îndepărtare, instalare sau alte daune consecutive de orice natură sau fel.

Este posibil să aveți drepturi și căi de atac în temeiul legilor aplicabile, care se adaugă oricărui drept sau căi de atac disponibile în temeiul prezentei garanții limitate.

GARANȚIE

Vă rugăm să vizitați instantpot.co.uk/product-registration/ pentru a vă înregistra aparatul. Vi se va solicita să furnizați numele dvs., adresa de e-mail, numele magazinului, data achiziției, numărul modelului și numărul de serie (ambele se găsesc pe aparat). Această înregistrare ne va permite să vă ținem la curent cu evoluțiile produselor și rețelele și să vă contactăm în cazul puțin probabil al unei notificări privind siguranța produsului. Prin înregistrare, confirmați că ați citit și ați înțeles instrucțiunile de utilizare și avertismentele care însoțesc aparatul.

Serviciu de garanție

Pentru a beneficia de servicii în garanție, vă rugăm să contactați Departamentul nostru de Relații cu Clienții creând un tichet de asistență online la instantpot.co.uk/support/. Dacă nu putem rezolva problema, este posibil să vi se solicite să trimiteți aparatul la Departamentul de Service pentru inspecția calității. Instant Pot Brands nu este responsabilă pentru costurile de transport legate de service-ul în garanție. Când returnați aparatul, vă rugăm să includeți numele, adresa poștală, adresa de e-mail, numărul de telefon și dovada datei achiziției inițiale, precum și o descriere a problemei pe care o întâmpinați cu aparatul.

În Regatul Unit,

Instant Brands (EMEA) Limited, Etajul 6, Blocul
C, Dukes Court, Duke Street, Woking, Surrey,
GU21 5BH, Regatul Unit.

În UE: Instant

Brands (Ireland) Limited, Suite 6, Rineanna
House, Shannon Free Zone,
Shannon, Co. Clare, Irlanda, V14 CA36.

E-mail: UKSupport@instantpot.com

Telefon: +44 (0) 3331 230051

E-mail: EUSupport@instantpot.com

Telefon: +44 (0) 3331 230051

Această garanție a fost actualizată ultima dată la 1 septembrie 2019 pentru toate produsele vândute începând cu [1 noiembrie 2019]. Dacă produsul dumneavoastră este livrat cu o versiune mai veche a garanției noastre, garanția dumneavoastră va continua să fie onorată.

Reciclare

Acest aparat este conform cu Directiva DEEE 2012/19/UE privind eliminarea echipamentelor electrice și electronice (DEEE). Acest aparat este conform cu directiva europeană privind compatibilitatea electromagnetică (CEM) 2014/30/UE și revizuirile acesteia, precum și cu Directiva privind joasa tensiune (DVJ) 2014/35/UE și revizuirile acesteia. Acest marcaj indică faptul că acest produs nu trebuie eliminat împreună cu alte deșeurile menajere în Regatul Unit și UE. Pentru a preveni posibilele daune aduse mediului sau sănătății umane din cauza eliminării necontrolate a deșeurilor, reciclați-l în mod responsabil pentru a promova reutilizarea durabilă a surselor de materiale. Pentru a returna dispozitivul utilizat, vă rugăm să utilizați sistemele de returnare și colectare sau să contactați Serviciul Clienți pentru informații suplimentare despre reciclare și DEEE.



Obțineți Manualul de utilizare
complet instantpot.co.uk/product-manuals



Program de gătit
Aplicația Instant Connect



Rețete
instantpot.co.uk/recipes/



Piese de schimb și accesorii [instantpot.co.uk/
instant-accessories-spare-parts/](https://instantpot.co.uk/instant-accessories-spare-parts/)

Contactați Serviciul Clienți
instantpot.co.uk/support/
UKSupport@instantpot.com
EUSupport@instantpot.com

Instant Brands (EMEA) Limited
Etajul 6, Blocul C, Dukes Court,
Strada Duke, Woking, Surrey,
GU21 5BH, Regatul Unit

Instant Brands (Irlanda) Limited
Apartamentul 6, Casa Rineanna,
Zona Liberă Shannon, Shannon,
Comitatul Clare, Irlanda, V14 CA36

Instant Brands și Instant Pot sunt mărci comerciale
înregistrate ale Instant Pot Brands

© 2025 Instant Pot Brands

Instant Pot®



perform@360.ro



031 9965



www.instantpot.ro



Str. D. I. Mendeleev nr. 5, etaj 2, C3,
Sector 1, București